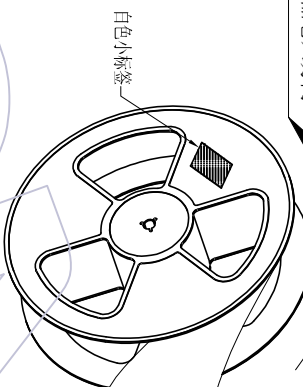
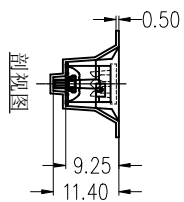
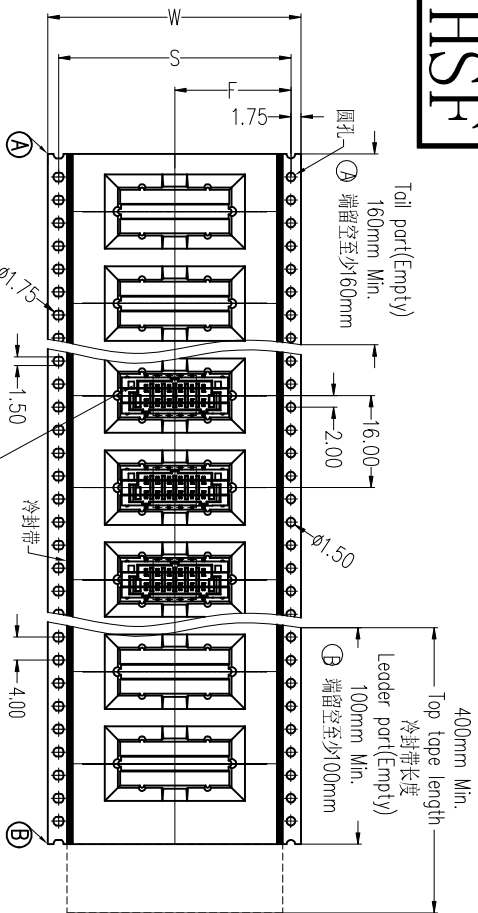
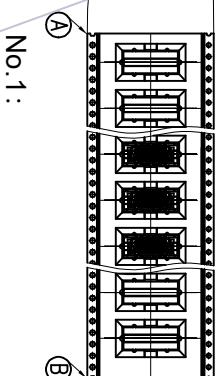


HSHF

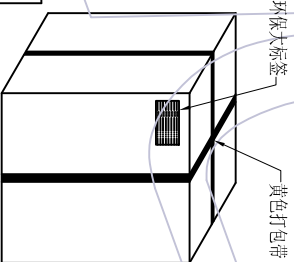
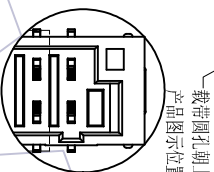


包装时产品卷入方向

客户安装时拉出方向
Customer pull out direction

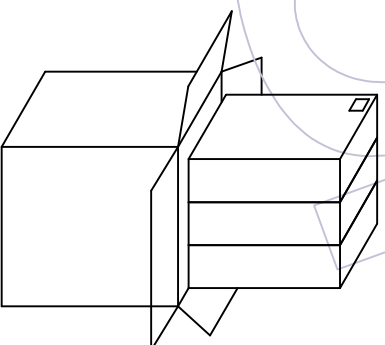


No.1:
产品包装前,注意载带要留空160mm以上
将产品放入载带凹槽后,用盖带封装,
注意:盖带与承载带的拉力30g-120g



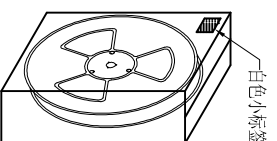
外箱: CTN-18K

No.4:
封箱, 打包, 贴标签。



内箱: CTN-18E

No.3:
将内箱装入外箱(3内箱/外箱)
注意统一标签方向



No.2:
将卷盘套上PE-32防水袋,
放入1包干燥剂,
真空机封口后装入内箱,
用封箱胶封装好,并贴上标签。

PIN	载带料号	W	S	F	PCS/Reel	PCS/内箱	PCS/外箱
12	TR9318-MN012M10701	44.0±0.30	40.40±0.15	20.20±0.15	330	660	1980
20	TR9318-MN020M10701	56.0±0.30	52.40±0.15	26.20±0.15	330	330	990
24	TR9318-MN024M10701	56.0±0.30	52.40±0.15	26.20±0.15	330	330	990
26	TR9318-MN026M10701	56.0±0.30	52.40±0.15	26.20±0.15	330	330	990
34	TR9318-MN034M10701	72.0±0.30	68.40±0.15	34.20±0.15	330	330	990

变更日期	变更描述	变更人	变更日期	变更描述	变更人
2021/05/18	NEW				

ENGINEERING	DESIGN	SCALE	FIT
XX	设计	mm	
XX	DESIGN	A4	
XXX	审核	1/1	
XXX	CHECK		
Angle			
± 2°			

WCON ELECTRONICS (GUANGDONG) CO., LTD	料号 PART NO.	品名 TITLE:
	3918-PXX-2MXXWDYRX	2.0mm BSC系列 双排公座 180° SMT Type 封装规范

WCON

变更记事

变更日期

变更描述

变更人

变更日期

变更描述

变更人

变更日期

变更描述

变更人

变更日期

变更描述