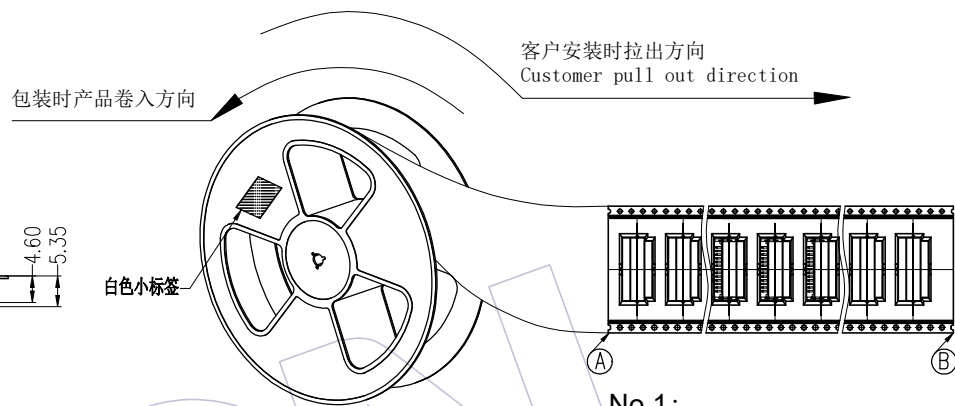
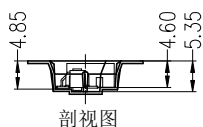
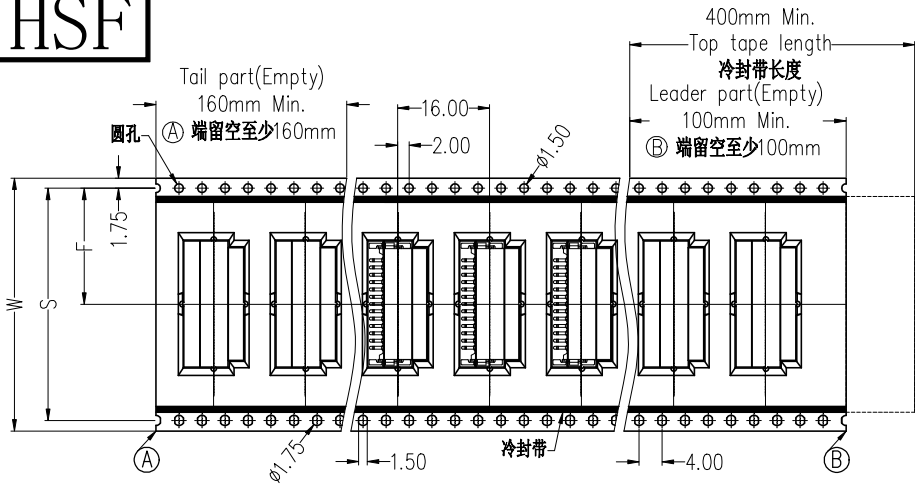
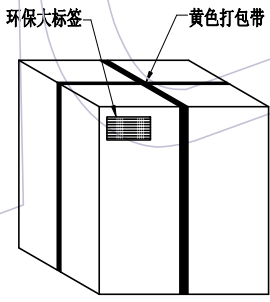


HSF



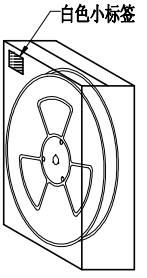
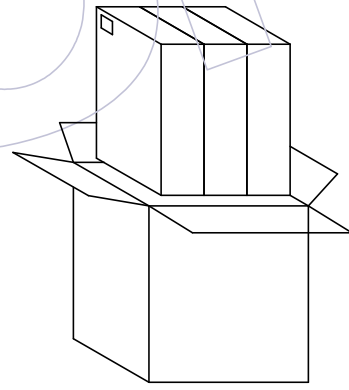
No.1:
产品包装前,注意载带要留空160mm以上
将产品放入载带凹槽,用盖带封装,
注意:盖带与承载带的拉力30g-120g

Pin	载带料号	W	S	F	PCS/Reel	PCS/内箱	PCS/外箱
10P	TR3910-MN010Z04901	24.0±0.30	/	11.50±0.15	750	2250	6750
12P	TR3910-12N2401	24.0±0.30	/	11.50±0.15	750	2250	6750
14P	TR3910-MN014Z04901	24.0±0.30	/	11.50±0.15	750	2250	6750
16P	TR3910-16N3201	32.0±0.30	28.40±0.10	14.20±0.15	750	1500	4500
20P	TR3910-MN020Z04901	32.0±0.30	28.40±0.10	14.20±0.15	750	1500	4500
22P	TR3910-MN022Z04901	32.0±0.30	28.40±0.10	14.20±0.15	750	1500	4500
24P	TR3910-MN024Z04901	44.0±0.30	40.40±0.10	20.20±0.15	750	1500	4500
26P	TR3910-26N4401	44.0±0.30	40.40±0.10	20.20±0.15	750	1500	4500
30P	TR3910-30N4401	44.0±0.30	40.40±0.10	20.20±0.15	750	1500	4500
32P	TR3910-32N4401	44.0±0.30	40.40±0.10	20.20±0.15	750	1500	4500
40P	TR3910-40N4401	44.0±0.30	40.40±0.10	20.20±0.15	750	1500	4500
50P	TR3910-50N5601	56.0±0.30	52.40±0.10	26.20±0.15	750	750	2250
60P	TR3910-MN060Z04901	72.0±0.30	68.40±0.10	32.20±0.10	750	750	2250
68P	TR3910-68N7202	72.0±0.30	68.40±0.10	32.20±0.10	750	750	2250
70P	TR3910-MN070Z04901	72.0±0.30	68.40±0.10	32.20±0.10	750	750	2250
80P	TR3910-80N7201	72.0±0.30	68.40±0.10	32.20±0.10	750	750	2250
90P	TR3910-MN090Z04901	88.0±0.30	84.40±0.10	42.20±0.10	750	750	2250
100P	TR3910-MN100Z04901	88.0±0.30	84.40±0.10	42.20±0.10	750	750	2250



外箱: CTN-18K

No.4:
封箱, 打包, 贴标签。



内箱: CTN-18E

No.3:
将内箱装入外箱
(3内箱/外箱, XXPCS/外箱)
注意统一标签方向

No.2:
将卷盘套上PE-32防水袋,
放入1包干燥剂,
真空机封口后装入内箱,
用封箱胶封装好,并贴上标签。
(2卷盘/内箱, XXPCS/内箱)

变更 记录	A0	2019/08/27	NEW	-----	-----	工程图 ENGINEERING	绘图 DRAW	苏 珊	2020/09/25	SCALE	FIT	 WCON ELECTRONICS (GUANGDONG) CO., LTD 料号 PART NO. 3910-PXXX-082ZXXWR1 品名 TITLE: 1.27mm SDC 公座 XXP "E"TYPE W/T POST&Lock H=8.2 卷装规范
	版次 REV	日期 DATE	变更说明 MODIFICATION DESCRIPTION	变更 CHANGE	核准 APPROVE	X.X	±0.30	设计 DESIGN		UNIT	mm	
						X.XX	±0.20	审核 CHECK		SIZE	A4	
						X.XXX	±0.10	核准 APPROVE		SHEET	1/1	
						Angle	± 2'			PROJ.	☉	