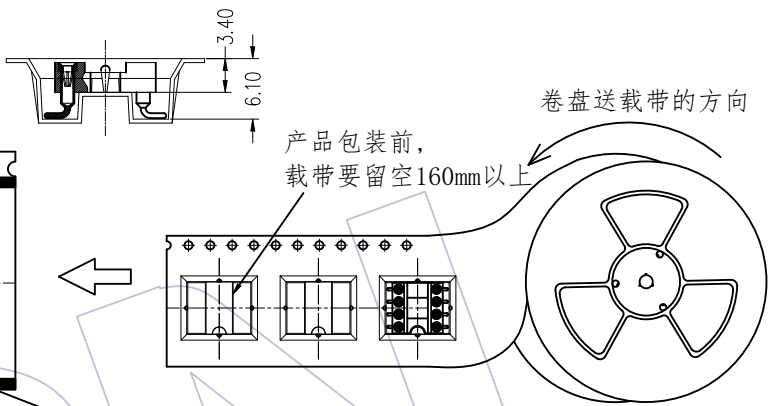
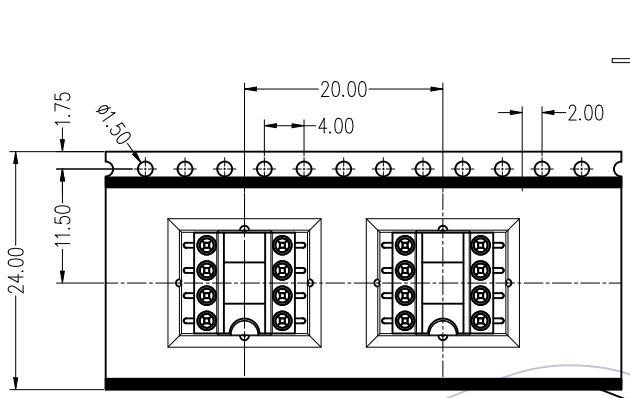
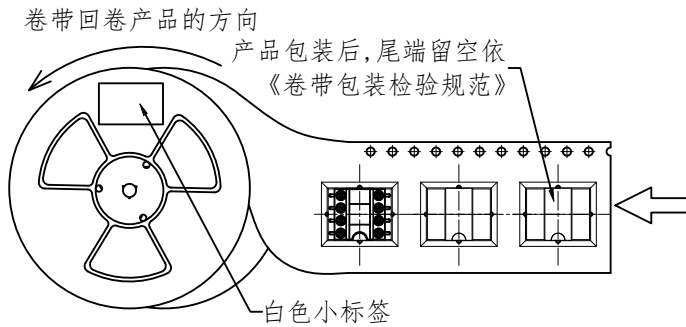


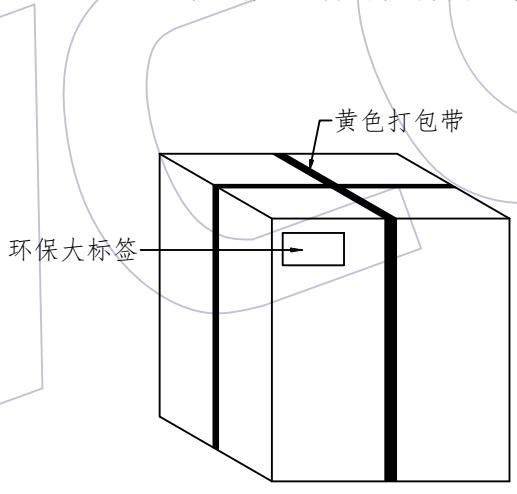
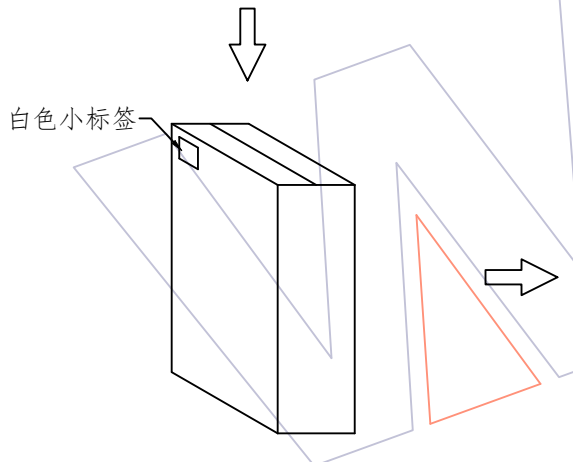
HSF



No.3: 载带须依照逆时针方向卷装(如图所示)
载带尾端留空依《卷带包装检验规范》
并贴上标签。(500PCS/卷)

No.2: 将产品放入载带凹槽后,用盖带封装
注意:盖带与承载带的拉力30g-120g
产品放入的方向须与图示一致,不可反装

No.1: 产品包装前,注意载带要留空160mm以上,
以及卷盘送载带的方向按逆时针旋转



No.4: 将卷盘套上PE-32防水袋,放入1包干燥剂,
真空机封口后装入内箱,用封箱胶封装好,
并贴上标签。(3卷盘/内箱,1500PCS/内箱)

No.5: 将内箱装入外箱,封箱,打包,贴标签。
(3内箱/外箱,4500PCS/外箱)

环保大标签:

WCON 维峰五金电子有限公司		3
成品标示单		
WCON料号	客户料号	HSF
环保		
品名	客户料号	年月日
最小包装数量	PCS	日期
整箱数量	PCS	制单号

白色小标签:

料号	
品名	
数量	日期

载带	料号	TR7110-FN008M05601
	品名	带宽24mm黑色承载带
盖带	料号	TRC-213*200B01
	品名	带宽21.3mm冷封盖带
轮盘	料号	TRP-13*24U01
	品名	13"*24mm蓝色塑胶轮盘
PE袋	料号	PE-32
	品名	卷盘抽真空PE袋
内箱	料号	CTN-18E
	品名	34*10.7*34.5cm纸箱
外箱	料号	CTN-18K
	品名	36*33*36.5cm纸箱

变更 记录						工程图 ENGINEERING	绘图 DRAW	刘胜	2019/01/21	SCALE	FIT
						X.X ±0.30	设计 DESIGN			UNIT	mm
						X.XX ±0.20	审核 CHECK			SIZE	A4
	A0	2019/01/21				X.XXX ±0.10	核准 APPROVE			SHEET	1/1
	版次 REV	日期 DATE	变更说明 MODIFICATION DESCRIPTION	变更 CHANGE	核准 APPROVE	Angle ±2°	DIM TOL	核准 APPROVE		PROJ.	

WCON	
WCON Hardware Electronics Co.,Ltd	
料号 PART NO.	7110-301XXMX074R1
品名 TITLE:	2.54 machined IC socket 8P SMT ROW PITCH: 7.62 L: 7.43