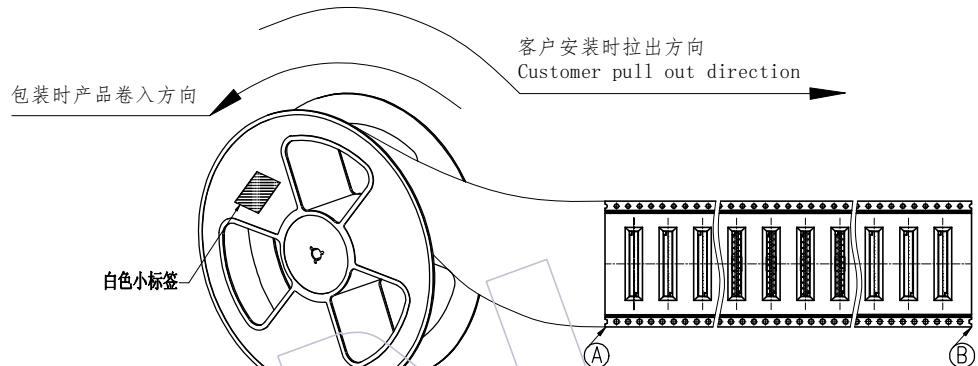
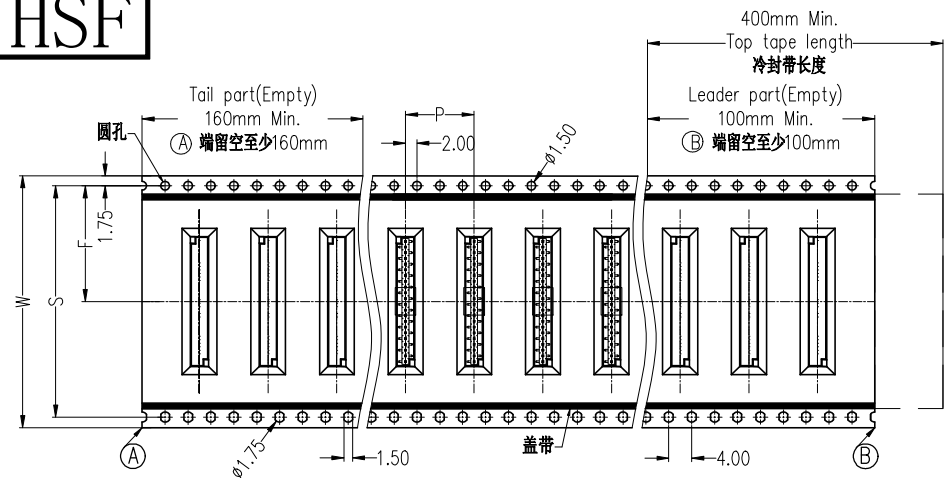
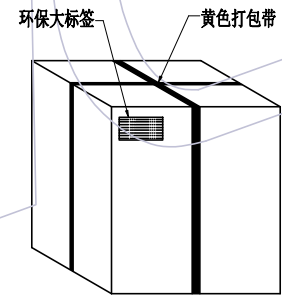


# HSF

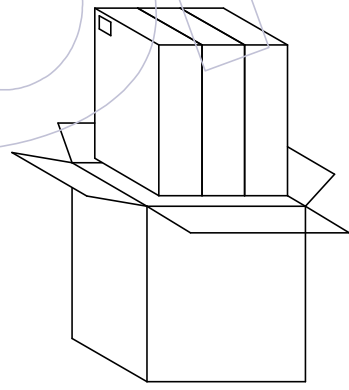


**No.1:**  
产品包装前, 注意载带要留空160mm以上  
将产品放入载带凹槽后, 用盖带封装,  
注意: 盖带与承载带的拉力30g-120g

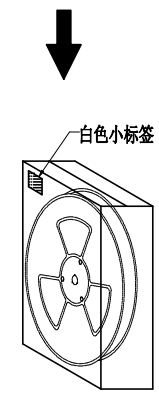
- 说明**
1. 产品如图所示型态放入载带
  2. 注意各标签样式、位置及方向的一致性;
  3. 标签如客户有特殊要求, 则按客户要求黏贴;
  4. 打外箱包装带时需注意, 打为十字型, 另出国内客户, 未打包装带。
  5. 未尽事宜依据交货注意事项。



外箱: CTN-18K  
**No.4:**  
封箱, 打包, 贴标签。



**No.3:**  
将内箱装入外箱(3内箱/外箱)  
注意统一标签方向



**No.2:**  
将卷盘套上防水袋,  
放入1包干燥剂,  
真空机封口后装入内箱,  
用封箱胶封装好, 并贴上标签。

W	S	F	Reel/内箱	内箱/外箱
12.0±0.30	\	5.50±0.15	6	3
16.0±0.30	\	7.50±0.15	4	3
24.0±0.30	\	11.50±0.15	3	3
32.0±0.30	28.40±0.15	14.20±0.15	2	3
44.0±0.30	40.40±0.15	20.20±0.15	2	3
56.0±0.30	52.40±0.15	26.20±0.15	1	3
72.0±0.30	68.40±0.15	34.20±0.15	1	3
88.0±0.30	84.40±0.15	42.20±0.15	1	3
104.0±0.30	100.40±0.15	50.20±0.15	1	3

变更 记录					工程图 ENGINEERING	绘图 DRAW	苏珊	2023/03/15	SCALE	FIT
					X.X ±0.30	设计 DESIGN			UNIT	mm
					X.XX ±0.20	审核 CHECK			SIZE	A4
					X.XXX ±0.10	核准 APPROVE			SHEET	1/1
					Angle ± 2' DIM TOL	核准 APPROVE			PROJ.	品名 TITLE:

**WCON**

WCON ELECTRONICS (GUANGDONG) CO., LTD

料号 PART NO. **WF2005-WRXXET1**

品名 TITLE: **2.00mm Wafer, R/A DIP包装规范**