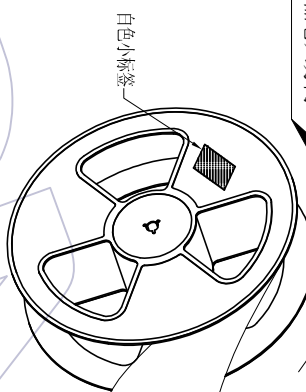
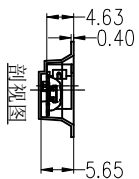
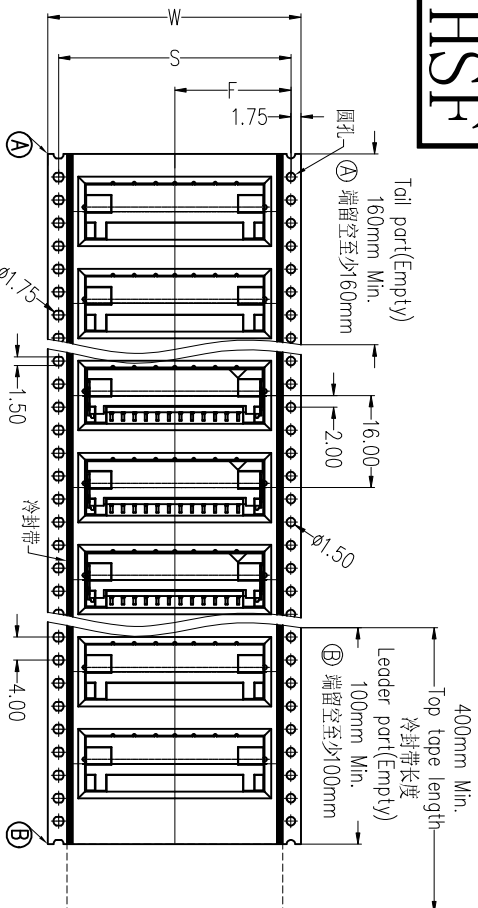
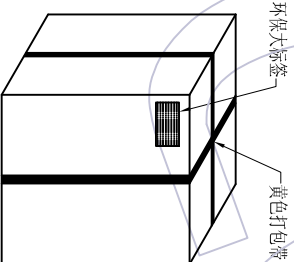


# HSHF

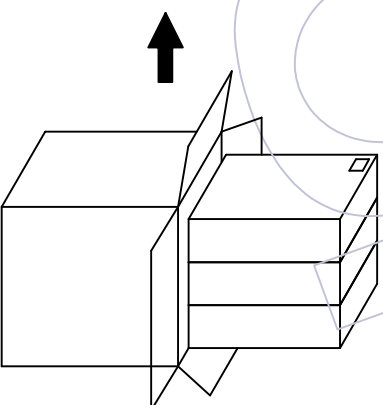


**No.1:**  
产品包装前,注意载带要留空160mm以上  
将产品放入载带凹槽后,用盖带封装,  
注意:盖带与承载带的拉力30g-120g

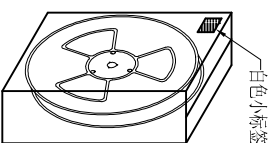


外箱: CTN-18K

**No.4:**  
封箱, 打包, 贴标签。



**No.3:**  
将内箱装入外箱(3内箱/外箱)  
注意统一标签方向



内箱: CTN-18E

**No.2:**  
将卷盘套上PE-32防水袋,  
放入1包干燥剂,  
真空机封口后装入内箱,  
用封箱胶封装好,并贴上标签。

PIN	载带料号	W	S	F	PCS/Reel	PCS/内箱	PCS/外箱
2	TR3918-MN002205001	24.0±0.30	/	11.50±0.15	700	2100	6300
3	TR3918-MN003205001	24.0±0.30	/	11.50±0.15	700	2100	6300
4	TR3918-MN004205001	24.0±0.30	/	11.50±0.15	700	2100	6300
5	TR3918-MN005205001	32.0±0.30	28.40±0.15	14.20±0.15	700	1400	4200
6	TR3918-MN006205001	32.0±0.30	28.40±0.15	14.20±0.15	700	1400	4200
8	TR3918-MN008205001	44.0±0.30	40.40±0.15	20.20±0.15	700	1400	4200
10	TR3918-MN010205001	44.0±0.30	40.40±0.15	20.20±0.15	700	1400	4200
12	TR3918-MN012205001	44.0±0.30	40.40±0.15	20.20±0.15	700	1400	4200

变更/记事	版次	日期	变更/记事	变更/记事	变更/记事	变更/记事	变更/记事	变更/记事	变更/记事	变更/记事
REV	DATE	DESCRIPTION	CHANGE	APPROVE	ENGINEERING	DRAW	SCALE	FIT	UNIT	SHEET
A0	2021/05/18	NEW			设计	DESIGN	mm	A4	1/1	
					审核	CHECK				
					批准	APPROVE				

## WCON

WCON ELECTRONICS (GUANGDONG) CO., LTD

料号 PART NO. 3918-PXX-1ZXXWDYRX

品名 TITLE: 2.0mm BSC系列 单排公座 90° SMT Type 卷装规范