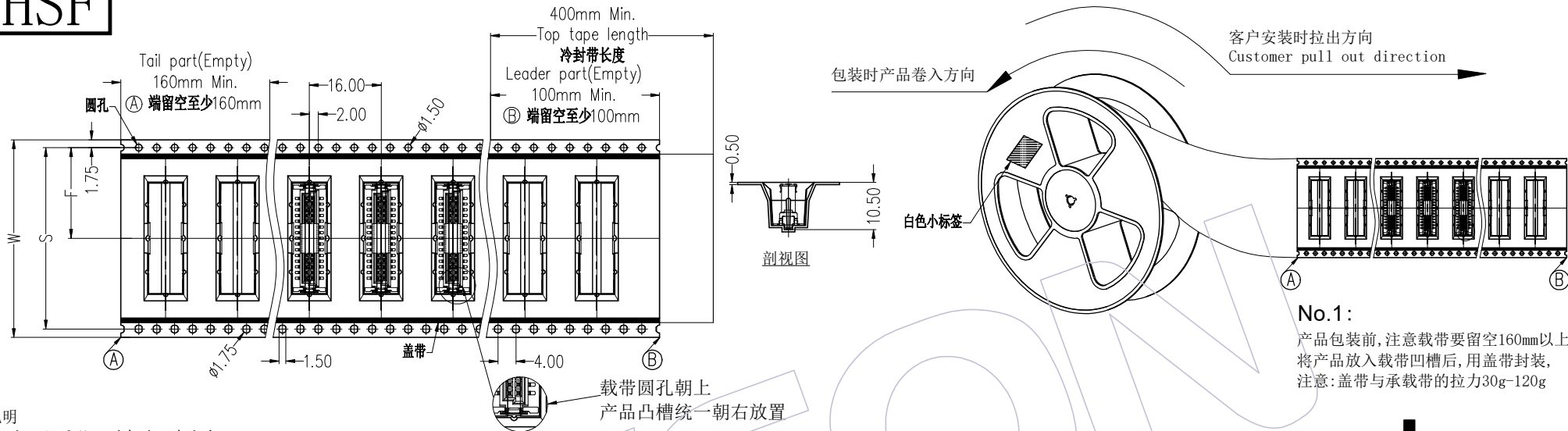


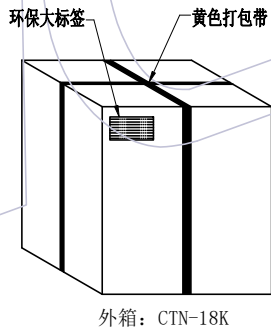
# HSF



**说明**

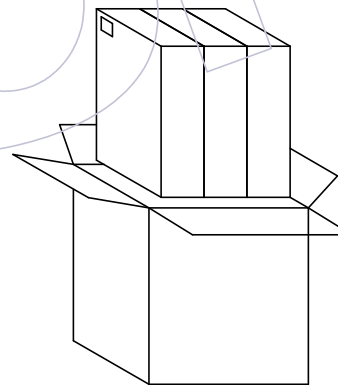
1. 产品如图所示形态放入真空盒
2. 注意各标签样式、位置及方向的一致性;
3. 标签如客户有特殊要求, 则按客户要求黏贴;
4. 打外箱包装带时需注意, 打为十字型, 另出国内客户, 未打包装带。
5. 未尽事宜依据交货注意事项。

PIN	载带料号	W	S	F	PCS/Reel	PCS/内箱	PCS/外箱
10	TR3910-FN010M09901	24.0±0.10	\	11.50±0.15	370	1110	3330
12	TR3910-12G2402	24.0±0.10	\	11.50±0.15	370	1110	3330
14	TR3910-FN014M09901	32.0±0.10	28.40±0.15	14.20±0.15	370	740	2220
16	TR3910-FN016M09901	32.0±0.10	28.40±0.15	14.20±0.15	370	740	2220
20	TR3910-FN020M09901	44.0±0.10	40.40±0.15	20.20±0.15	370	740	2220
22	TR3910-FN022M09901	44.0±0.10	40.40±0.15	20.20±0.15	370	740	2220
24	TR3910-FN024M09901	44.0±0.10	40.40±0.15	20.20±0.15	370	740	2220
26	TR3910-26G4401	44.0±0.10	40.40±0.15	20.20±0.15	370	740	2220
30	TR3910-FN030M09901	44.0±0.10	40.40±0.15	20.20±0.15	370	740	2220
32	TR3910-32G4401	44.0±0.10	40.40±0.15	20.20±0.15	370	740	2220
40	TR3910-FN040M09901	56.0±0.10	52.40±0.15	26.20±0.15	370	370	1110
50	TR3910-50G5603	56.0±0.10	52.40±0.15	26.20±0.15	370	370	1110
60	TR3910-FN060M09901	72.0±0.10	68.40±0.15	34.20±0.15	370	370	1110
68	TR3910-68M7202	72.0±0.10	68.40±0.15	34.20±0.15	370	370	1110
70	TR3910-FN070M09901	72.0±0.10	68.40±0.15	34.20±0.15	370	370	1110
80	TR3910-80G7202	72.0±0.10	68.40±0.15	34.20±0.15	370	370	1110
90	TR3910-FN090M09901	88.0±0.30	84.40±0.15	42.20±0.15	370	370	1110
100	TR3910-FN100M09901	88.0±0.30	84.40±0.15	42.20±0.15	370	370	1110



外箱: CTN-18K

**No.4:**  
封箱, 打包, 贴标签。



内箱: CTN-18E

**No.3:**  
将内箱装入外箱(3内箱/外箱)  
注意统一标签方向

**No.2:**  
将卷盘套上防水袋,  
放入1包干燥剂,  
真空机封口后装入内箱,  
用封箱胶封装好, 并贴上标签。

**变更记录**

A0	2023/03/03	NEW	-----	-----	工程图 ENGINEERING	绘图 DRAW	苏珊	2023/03/03	SCALE	FIT	 WCON ELECTRONICS (GUANGDONG) CO., LTD 料号 PART NO. 3910-SXXX-090MXXWR1 品名 TITLE: 1.27mm SDC XFP Female SMT H=9.0, W/T Cap&Post&Lock 卷装规范
	版次 REV	日期 DATE	变更说明 MODIFICATION DESCRIPTION	变更 CHANGE	核准 APPROVE	X.X ±0.30	设计 DESIGN		UNIT	mm	
						X.XX ±0.20	审核 CHECK		SIZE	A4	
						X.XXX ±0.10	核准 APPROVE		SHEET	1/1	
						Angle ± 2'			PROJ.		